

# Installation and Assembly - TV Wall Mount



Models: PM 13, PM 13S, PM 13W, PM 20, PM 20C, PM 20S, PM 20W, PM 27, PM 27C, PM 27S, PM 27W

## ⚠ WARNING

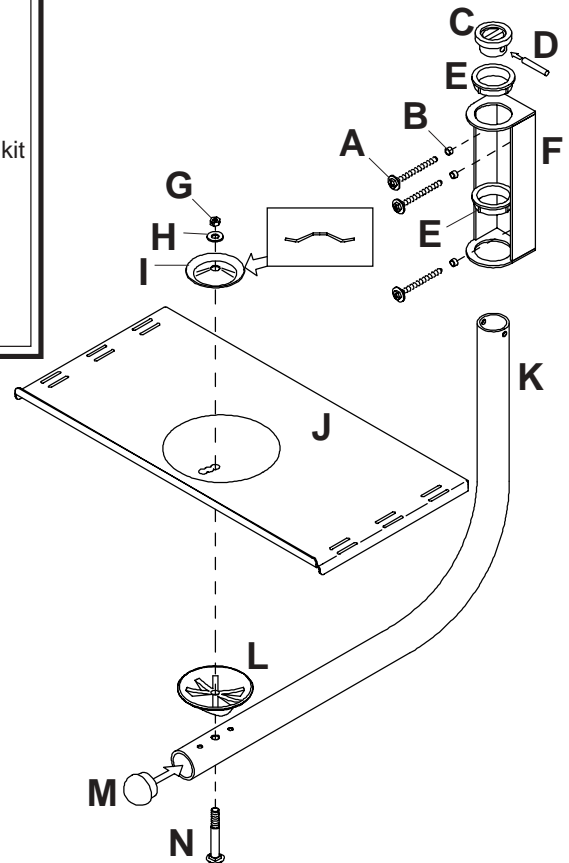
- Do not begin to install your Peerless product until you have read and understood the instructions and warnings contained in this Installation Sheet. If you have any questions regarding any of the instructions or warnings, call Peerless customer service at 1-800-729-0307.
- This product should only be installed by someone of good mechanical aptitude, has experience with basic building construction, and fully understands these instructions.
- Make sure that the supporting surface will safely support the combined load of the equipment and all attached hardware and components.
- Never mount this product to a metal stud wall construction unless the stud can be verified to be constructed of 25 gauge steel minimum, the drywall is 1/2" thick minimum and you obtain and use the Peerless accessory kit for metal studs.
- Never exceed the Maximum UL Load Capacity.
- If mounting to wood wall stud wall construction, make sure that mounting screws are anchored into the center of the studs. Use of an "edge to edge" stud finder is highly recommended.
- Always use an assistant or mechanical lifting equipment to safely lift and position equipment.
- Tighten screws and nuts firmly, but do not overtighten. Overtightening can damage the items, greatly reducing their holding power. See suggested torque values where applicable within these instructions.

### IMPORTANT! Certain types of walls require additional mounting hardware...

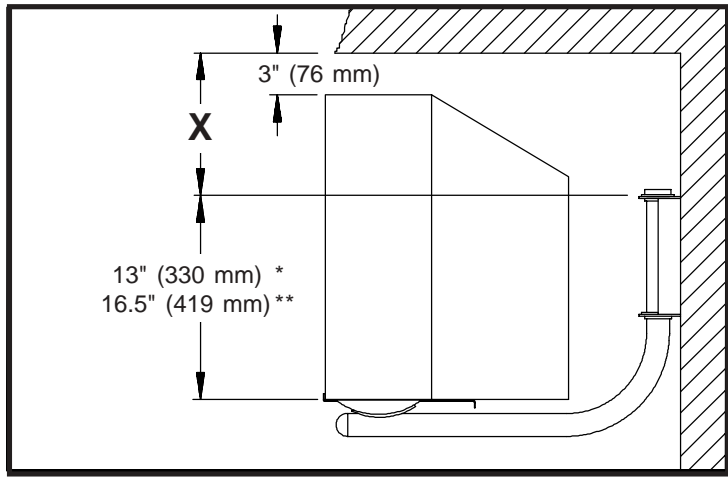
WALL CONSTRUCTION	ADDITIONAL HARDWARE REQUIRED
Wood Stud, Wood Beam	none
Solid Concrete, Cinder Block	Contact Customer Service for accessory kit unless you have a PM 20C or PM 27C which includes concrete fasteners
Metal Stud (Attachment to metal studs has not been evaluated by UL and the product is not UL listed if attached to metal studs.)	Do not attach except with Peerless accessory kit for metal studs; Contact Customer Service for Peerless accessory kit for metal studs.
Other or unsure?	Contact Customer Service

PM 13, PM 13S, PM 13W	The Maximum UL Load Capacity for this product is rated up to 13" TV, 125 lb
PM 20, PM 20C, PM 20S, PM 20W	The Maximum UL Load Capacity for this product is rated up to 20" TV, 125 lb
PM 27, PM 27C, PM 27S, PM 27W	The Maximum UL Load Capacity for this product is rated up to 27" TV, 125 lb

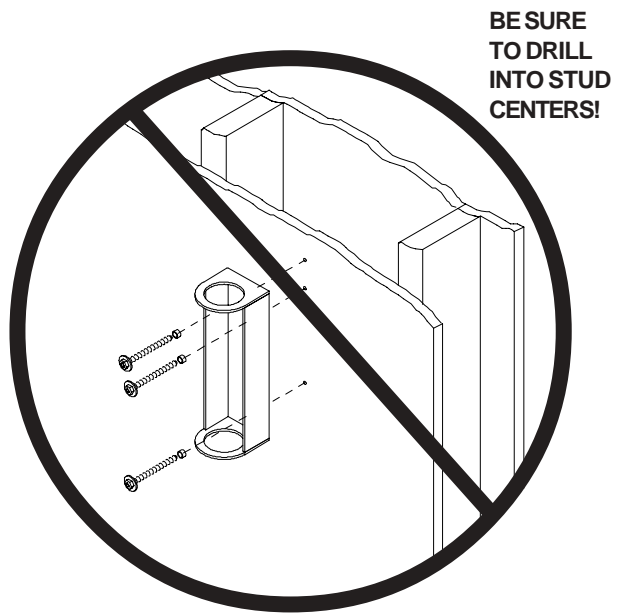
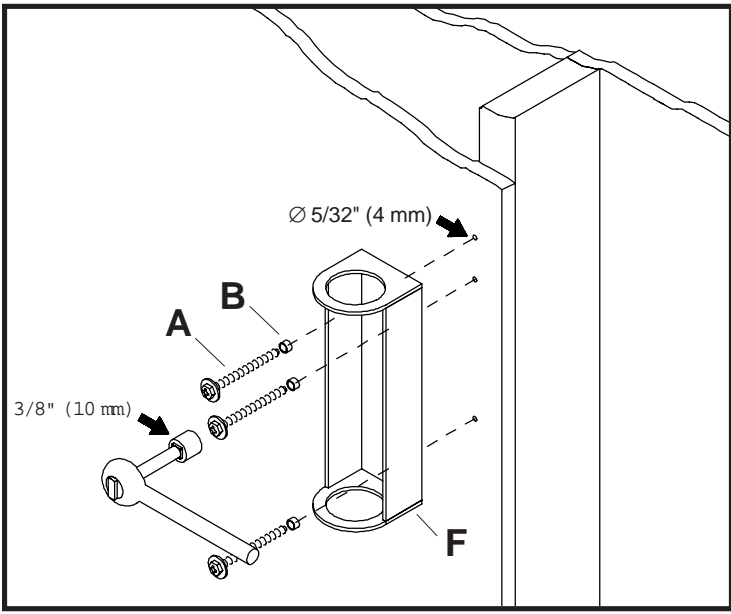
- 1** Before you start make sure all of the parts shown are included with your product. See page 5 for a complete parts list.



**2 PLAN AHEAD!** If you wish to mount TV as close to ceiling as possible measure TV height and use dimensions provided to calculate dimension **X**.



\* PM 13, PM 13S, PM 13W, PM 20, PM 20S, PM 20W, PM 20C  
 \*\* PM 27, PM 27S, PM 27W, PM 27C, PM 27WC



**3 For Wood Stud Walls** (for concrete skip to step 4) drill three 5/32" (4 mm) dia. holes 2 1/2" (65 mm) deep. Attach wall bracket (F) using #14 x 2.5 (6 mm x 65 mm) wood screws (A) and plastic bushings (B).

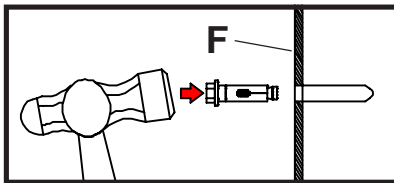
## ⚠ WARNING

- Tighten wood screws so that wall plate is firmly attached, but do not overtighten. Overtightening can damage the screws, greatly reducing their holding power.
- Never tighten in excess of 80 in. • lb (9 N.M.).
- Make sure that mounting screws are anchored into the center of the studs. The use of an "edge to edge" stud finder is highly recommended.

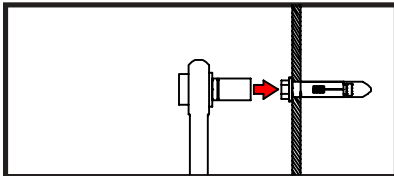
## ⚠ WARNING

- If your model does not include concrete fasteners, contact customer service for the appropriate accessory kit to install the product on concrete or cinder block.
- When installing Peerless wall mounts on cinder block, verify that you have a minimum of 1-3/8" of actual concrete surface in the 5/16" diameter hole to be used for the concrete anchors. Do not drill into mortar joints! Be sure to mount in a solid part of the block, generally 1" minimum from the side of the block. Cinder block must meet ASTM C-90 specifications. It is suggested that a standard electric drill on slow setting is used to drill the hole instead of a hammer drill to avoid breaking out the back of the hole when entering a void or cavity.
- Concrete must be 2000 psi density minimum. Lighter density concrete may not hold concrete anchor.
- Make sure that the wall will safely support the combined load of the equipment and all attached hardware and components.
- Never exceed the Maximum UL Load Capacity.

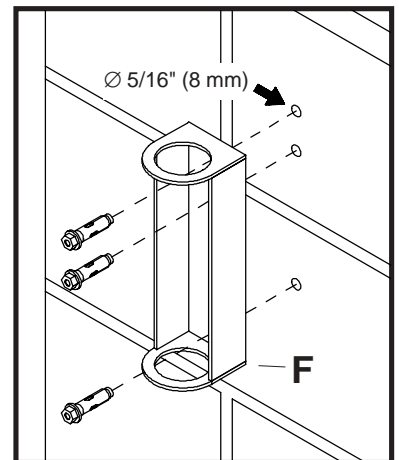
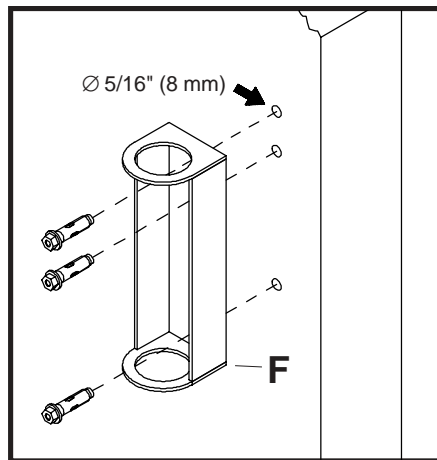
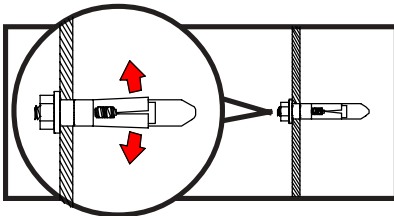
- 4** For attachment to solid concrete or cinder block wall drill, 5/16" (8 mm) dia. holes 1.75" (45 mm) deep using a standard drill and masonry bit (DO NOT use a hammer drill). Attach wall bracket (F) using Concrete Anchor Kit as pictured below. Tighten to 80 in. lbs. (9 N.M.) maximum torque.



Insert and hammer in anchor.



Tighten to 80 in. lbs. (9 N.M.) maximum torque. The anchor will expand and grip inside the hole.

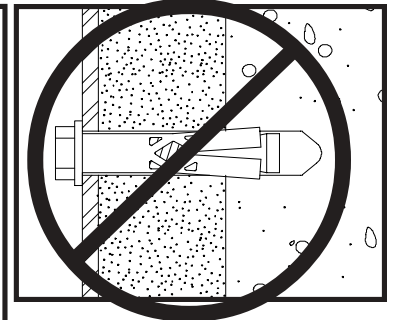
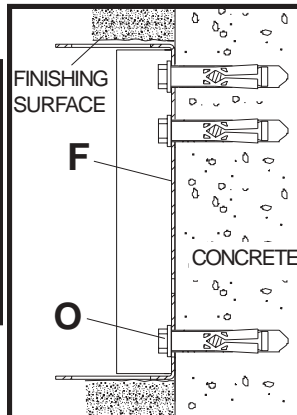


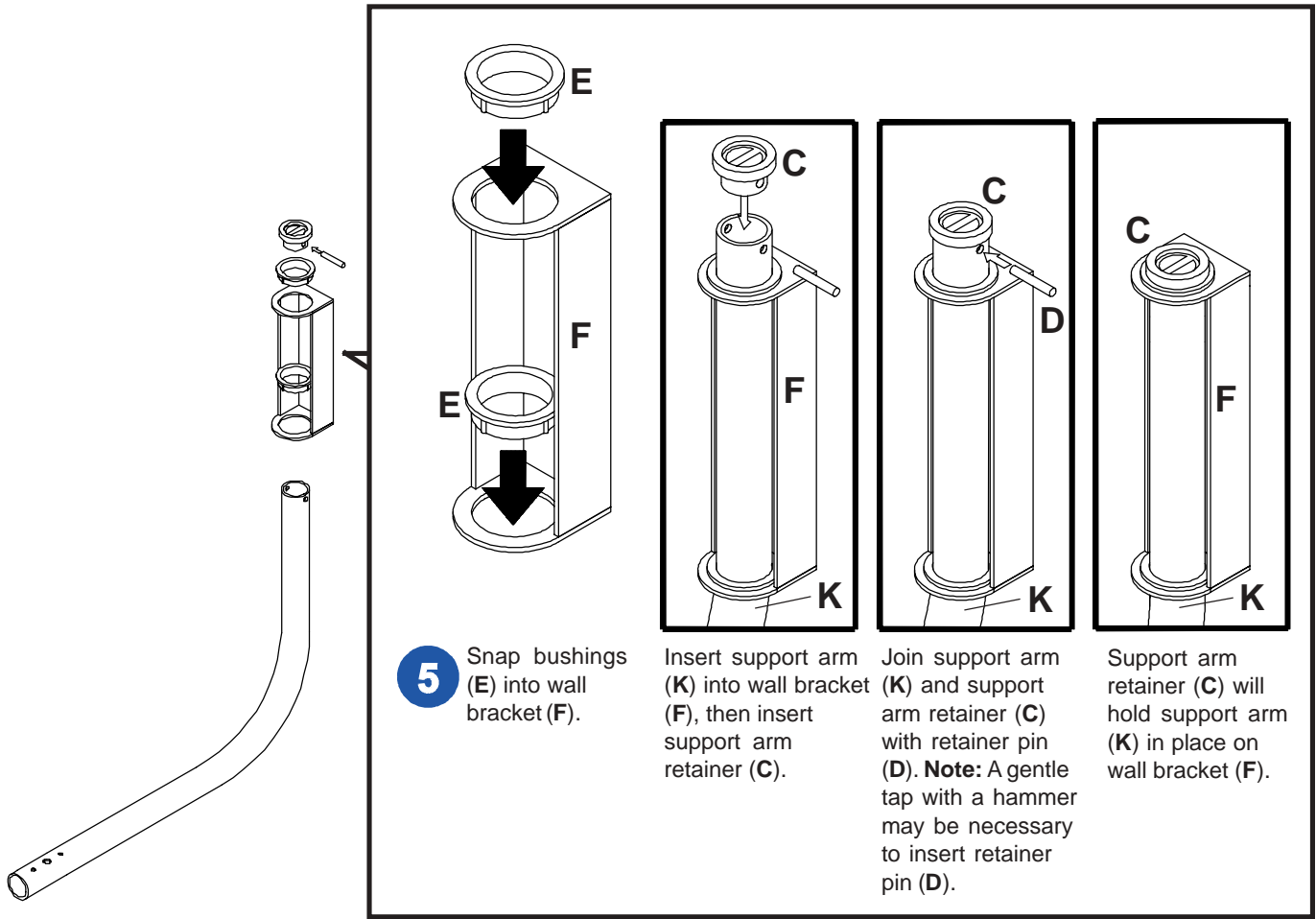
## ⚠ WARNING

- Always attach concrete expansion anchors directly to load-bearing concrete.
- Never attach concrete expansion anchors to concrete covered with plaster, drywall, or other finishing material. If mounting to concrete surfaces covered with a finishing surface is unavoidable, the finishing surface must be counterbored.

## ⚠ WARNING

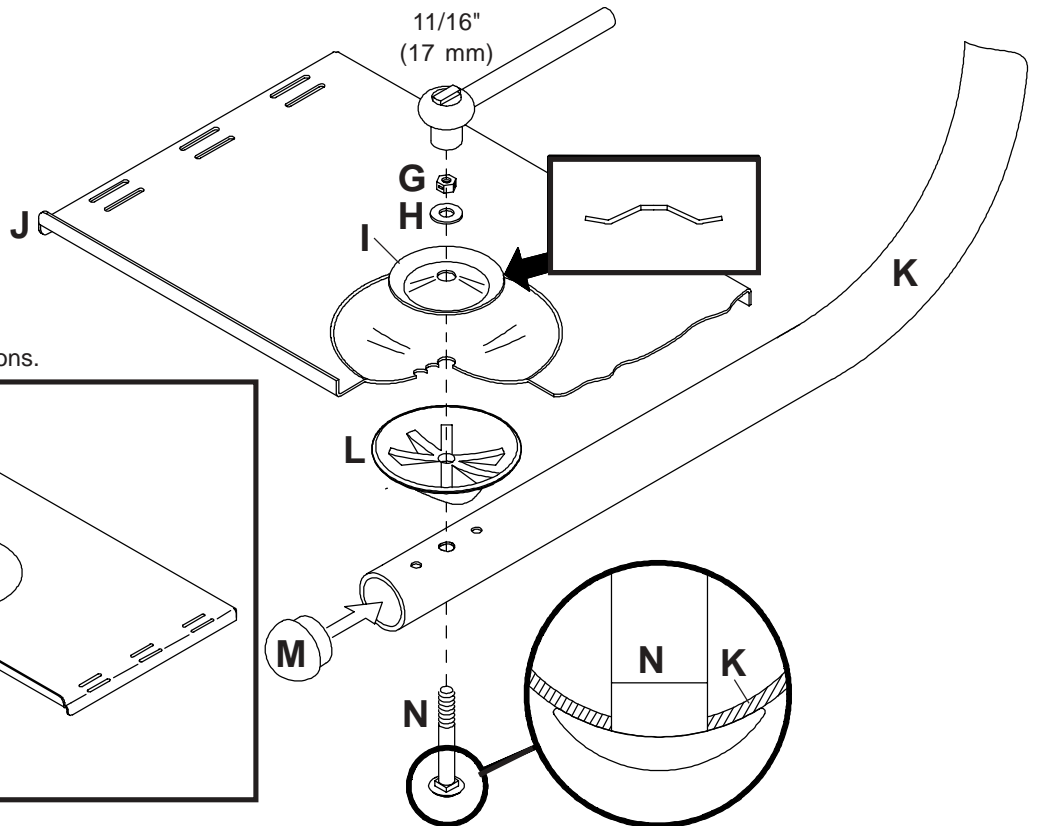
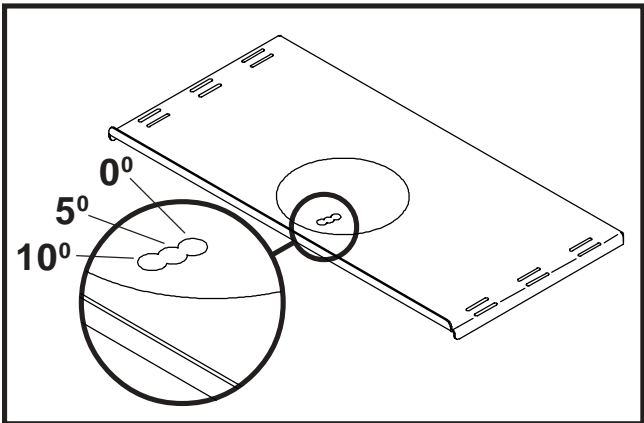
- Tighten concrete anchor bolt firmly, but do not overtighten. Overtightening can damage the bolt, greatly reducing its holding power.
- Never tighten in excess of 80 in • lb (9 N.M.).





**6** Complete the wall mount assembly as shown. **Note:** If installing a VCR mount refer to that instruction before completing this step.

Choose from one of three tilt positions.



PM 20C	PM 27C	PM 13	PM 13S	PM 13W	PM 20	PM 20S	PM 20W	PM 27	PM 27S	PM 27W	Parts List		
											Description	Qty.	Part Number
		✓			✓			✓			<b>A</b> Washer Head Screw (black) #14 x 2.5 (6 mm x 65 mm)	3	5S1-015-C03
			✓	✓		✓	✓		✓	✓	Washer Head Screw (cadmium) #14 x 2.5 (6 mm x 65 mm)	3	5S1-015-C04
✓	✓	✓	✓	✓	✓	✓	✓	✓	✓	✓	<b>B</b> Plastic Ring	3	590-1018
✓	✓	✓			✓			✓			<b>C</b> Support Arm Retainer (black)	1	590-1051
				✓			✓			✓	Support Arm Retainer (white)	1	590-1052
			✓			✓			✓		Support Arm Retainer (silver)	1	590-4051
✓	✓	✓	✓	✓	✓	✓	✓	✓	✓	✓	<b>D</b> Retainer Pin	1	560-9643
✓	✓	✓			✓			✓			<b>E</b> Bushing (black)	2	590-1005
			✓	✓			✓			✓	Bushing (white)	2	9PT-66SW02P
						✓			✓		Bushing (silver)	2	590-4005
✓		✓			✓						<b>F</b> Wall Bracket (black)	1	170-1001
	✓			✓			✓				Wall Bracket (white)	1	170-2001
			✓			✓					Wall Bracket (silver)	1	170-4001
								✓			Wall Bracket (black)	1	170-1039
											Wall Bracket (white)	1	170-2039
									✓		Wall Bracket (silver)	1	170-4039
✓	✓	✓			✓			✓			<b>G</b> Lock Nut (black)	1	530-9402
			✓	✓		✓	✓		✓	✓	Lock Nut (white)	1	530-9404
✓	✓	✓	✓	✓	✓	✓	✓	✓	✓	✓	<b>H</b> Brass Washer	1	540-9441
✓	✓	✓	✓	✓	✓	✓	✓	✓	✓	✓	<b>I</b> Spring Plate	1	580-0003
		✓									<b>J</b> Support Tray (black)	1	170-1017
				✓							Support Tray (white)	1	170-2017
✓			✓		✓						Support Tray (silver)	1	170-4017
											Support Tray (black)	1	170-1018
							✓				Support Tray (white)	1	170-2018
											Support Tray (silver)	1	170-4018
	✓					✓		✓			Support Tray (black)	1	170-1020
											Support Tray (white)	1	170-2020
									✓		Support Tray (silver)	1	170-4020
		✓									<b>K</b> Support Arm (black)	1	170-1021
✓				✓							Support Arm (white)	1	170-2021
			✓								Support Arm (silver)	1	170-4021
					✓						Support Arm (black)	1	170-1022
							✓				Support Arm (white)	1	170-2022
											Support Arm (silver)	1	170-4022
	✓					✓		✓			Support Arm (black)	1	170-1023
											Support Arm (white)	1	170-2023
									✓		Support Arm (silver)	1	170-4023
✓	✓	✓			✓			✓			<b>L</b> Swivel Cup (black)	1	590-1019
				✓			✓			✓	Swivel Cup (white)	1	590-1020
			✓			✓			✓		Swivel Cup (silver)	1	590-4019
✓	✓	✓			✓			✓			<b>M</b> End Cap (black)	1	590-1014
				✓			✓			✓	End Cap (white)	1	590-1001
			✓			✓			✓		End Cap (silver)	1	590-4014
✓	✓	✓			✓			✓			<b>N</b> Carriage Bolt (black)	1	520-1158
				✓			✓			✓	Carriage Bolt (cadmium)	1	520-2158
			✓			✓			✓		Carriage Bolt (silver)	1	520-2158
✓	✓										<b>O</b> Concrete Anchor	3	560-9707

## Montage et installation-Monture murale pour télévision Instalación y ensamblaje - Montaje de TV para la pared

Modèles: PM 13, PM 13S, PM 13W,  
Modelos: PM 20, PM 20S, PM 20W,  
PM 27, PM 27S, PM 27W,  
PM 20C, PM 27C



### ⚠ AVERTISSEMENT

- Ne pas commencer à installer ce produit Peerless avant d'avoir lu et bien compris les instructions et mises en garde contenues dans cette fiche d'installation. Pour toute question concernant ces instructions ou mises en garde, appeler le service clientèle de Peerless au 1-800-729-0307.
- Ce produit ne doit être installé que par une personne possédant une bonne aptitude en mécanique, expérimentée en matière de construction immobilière et comprenant bien ces instructions.
- Veiller à ce que la surface d'appui supporte en toute sécurité le poids combiné de l'équipement, de toute sa boulonnerie et de ses composants.
- Ne jamais monter ce produit sur un mur à montants métalliques à moins de pouvoir vérifier que ceux-ci sont en acier de calibre 25 au minimum, que la cloison sèche a au moins 1,25 cm (1/2 po) d'épaisseur et que le kit d'accessoire Peerless peut être obtenu et utilisé sur des montants métalliques.
- Ne jamais dépasser la capacité de charge maximale préconisée par UL.
- Pour le montage sur un mur à montants en bois, veiller à ce que les vis de montage soient ancrées au centre des montants. L'emploi d'un localisateur de montants « bord à bord » est fortement conseillé.
- Toujours avoir recours à une seconde personne ou à un appareil de levage mécanique pour lever et positionner l'équipement en toute sécurité.
- Serrer fermement les vis et les écrous, mais sans excès. Un serrage excessif peut endommager ces pièces, et en réduire considérablement le pouvoir de rétention. Consulter, au besoin, les couples de serrage suggérés dans ces instructions.

### ⚠ ADVERTENCIA

- No comience la instalación de su producto Peerless sin antes haber leído y comprendido las instrucciones y los avisos de precaución contenidos en esta hoja de instalación. Ante cualquier duda respecto a las instrucciones o avisos de precaución, llame al departamento de servicio al cliente de Peerless al 1-800-729-0307.
- Este producto debe instalarlo una persona con buenas aptitudes mecánicas, experiencia en la construcción básica de edificios y una comprensión total de estas instrucciones.
- Asegúrese de que la superficie de apoyo es capaz de soportar con toda seguridad la carga combinada del equipo y todos los herrajes y componentes.
- Nunca monte este producto en una construcción de paredes con montantes (pies derechos) de metal a menos que se pueda verificar que éstos están hechos de acero calibre 25 como mínimo, los tabiques de yeso-cartón tienen un espesor mínimo de 1/2" y usted obtiene y utiliza el juego de accesorios Peerless para montantes de metal.
- Nunca sobrepase la capacidad máxima de carga aceptada por Underwriters Laboratories.
- Si el montaje va ser en una construcción de paredes con montantes de madera, asegúrese de que los tornillos de montaje estén anclados en el centro de los montantes. Se recomienda usar un localizador de montantes de "borde a borde".
- Siempre solicite la ayuda de un asistente o use un equipo de izar mecánico para levantar y colocar el equipo con toda seguridad.
- Apriete los tornillos y las tuercas firmemente, pero no en exceso. El apriete excesivo puede dañar los artículos, reduciendo enormemente su fuerza de fijación. Vea los valores de par de apriete sugeridos donde corresponda dentro de estas instrucciones.

**IMPORTANT ! De la visserie additionnelle est nécessaire pour le montage sur certains types de murs ...**  
**IMPORTANTE: Ciertos tipos de paredes requieren tornillería adicional de montaje...**

CONSTRUCTION CONSTRUCCION	VISSERIE ADDITIONNELLE NECESSAIRE TORNILLERIA ADICIONAL REQUERIDA
Montants à bois, poutre en bois Vigas de madera	Aucune Ninguna
Montants métalliques (la fixation sur des montants métalliques n'ayant pas été évaluée par UL, le produit n'est donc pas homologué UL s'il est fixé sur des montants métalliques.)	Ne fixer qu'avec le kit d'accessoire Peerless pour montants métalliques ; contacter le service clientèle pour obtenir ce kit.
Montante de metal (la fijación a montantes metálicos no ha sido evaluada por Underwriters Laboratories (UL) y el producto no figura en el listado de UL si se fija a montantes de metal.)	Fijar únicamente con el juego de accesorios Peerless para montantes de metal; póngase en contacto con el departamento de Servicio al Cliente para conseguir el juego de accesorios para montantes de metal.
Béton plein, parpaings, brique	Consulter un installateur professionnel qualifié.
Concreto sólido, bloque de concreto, ladrillo	Consulte con un instalador profesional calificado.
Autre ou inconnu? ¿Otro tipo o tiene dudas?	Consulter un installateur professionnel qualifié. Consulte con un instalador profesional calificado.

<b>PM 13, PM 13S, PM 13W</b>	La capacité de charge nominale maximale de ce produit, selon UL, est de 57 kg (125 lb) pour des téléviseurs allant jusqu'à 33 cm (13 po). La capacidad máxima de carga según UL para este producto está clasificada para un televisor de 13" y 125 lbs de peso máximo.
<b>PM 20, PM 20C, PM 20S, PM 20W</b>	La capacité de charge nominale maximale de ce produit, selon UL, est de 57 kg (125 lb) pour des téléviseurs allant jusqu'à 51 cm (20 po). La capacidad máxima de carga según UL para este producto está clasificada para un televisor de 20" y 125 lbs de peso máximo.
<b>PM 27, PM 27C, PM 27S, PM 27W</b>	La capacité de charge nominale maximale de ce produit, selon UL, est de 57 kg (125 lb) pour des téléviseurs allant jusqu'à 69 cm (27 po). La capacidad máxima de carga según UL para este producto está clasificada para un televisor de 27" y 125 lbs de peso máximo.

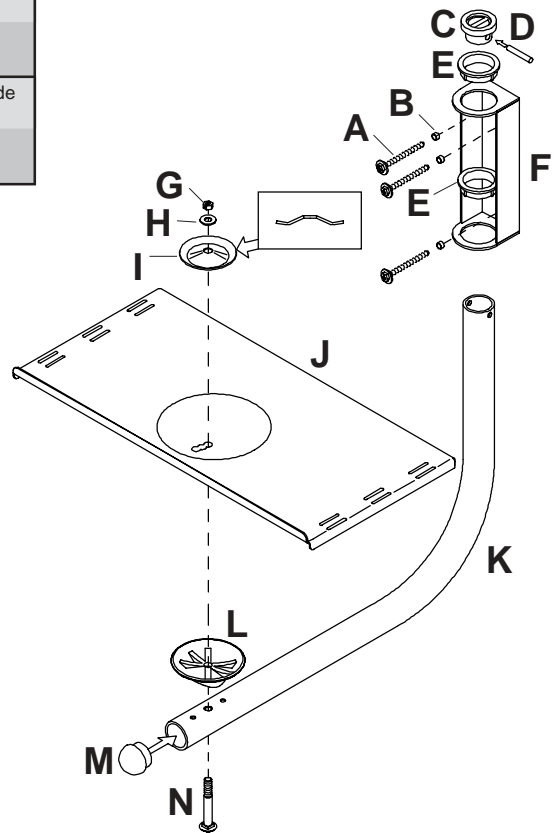
**1**

**Français**

Avant de commencer, s'assurer que toutes les pièces illustrées accompagnent votre produit. Voir la liste complète des pièces de la page 12.

**Español**

Antes de comenzar asegúrese de que se incluyan todas las piezas mostradas con el producto. Vea la lista completa de piezas de la página 12.



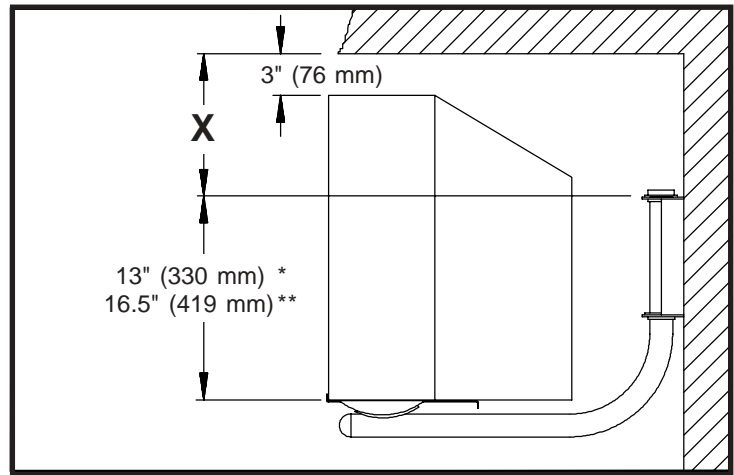
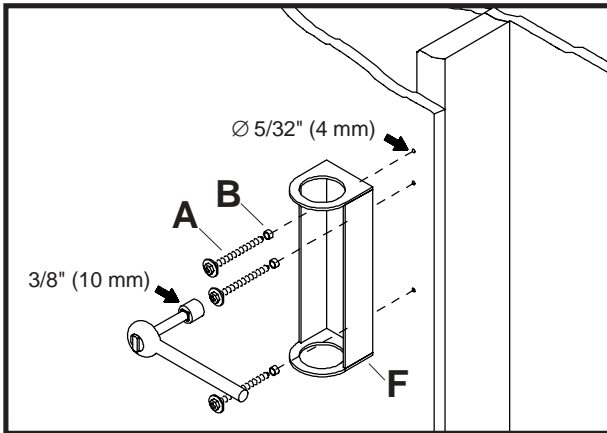
2

**PREPAREZ-VOUS !** Si vous désirez monter le téléviseur aussi près que possible du plafond, mesurez la hauteur de l'appareil et servez-vous des dimensions fournies pour calculer la dimension X.

Français

Español

**¡PLANIFIQUE CON ANTICIPACION!** Si desea montar el televisor lo más cerca posible del techo mida la altura del televisor y use las dimensiones provistas para calcular la dimensión X.



\* PM 13, PM 13S, PM 13W, PM 20, PM 20S, PM 20W, PM 20C

\*\* PM 27, PM 27S, PM 27W, PM 27C

**LES TROUS DE FIXATION DOIVENT ETRE PERCES DANS LE CENTRE DU MONTANT !**

**¡LOS AGUJEROS PARA INSTALACION DEBEN PERFORARSE EN EL CENTRO DEL TARUGO!**

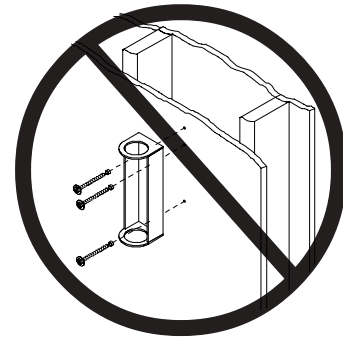
3

**Pour le montage sur un mur à montants en bois** (pour un mur en béton, passer à l'étape 4), percer trois trous de 4 mm (5/32 po) de diam. et de 65 mm (2 1/2 po) de profondeur. Fixer le support mural (F) au moyen de vis à bois n° 14 x 2.5 (6 mm x 65 mm) (A) et de douilles en plastique (B). *Serrer à un couple de 9 N.M. maximum (80 po./livres).*

Français

Español

**Para paredes con entramado de madera** (para hormigón vaya al paso 4) perfora agujeros de 5/32" (4 mm) de diámetro con una profundidad de 2 1/2" (65 mm). Conecte el soporte de pared (F) usando tornillos para madera No. 14 x 2.5 (6 mm x 65 mm) (A) y anclajes de plástico (B). *Apriete 80 in.lbs (9 N.M.) como máximo de torsión.*



## ⚠ AVERTISSEMENT

- Serrez les vis à bois jusqu'à ce que la plaque murale soit fermement fixée, mais ne serrez pas trop les vis. Un serrage excessif pourrait endommager les vis, ce qui réduirait sensiblement leur capacité de support.
- Ne serrez jamais à un couple supérieur à 80 po/lb (9 N.m).
- Assurez-vous que les vis de montage sont bien fixées au centre des poteaux d'ossature. L'emploi d'un localisateur des poteaux d'ossature «bord à bord» est fortement recommandé.

## ⚠ ADVERTENCIA

- Apriete los tornillos para madera de modo que queden firmemente conectados a la placa de pared, pero sin apretar en exceso. Si se sobreaprietan, los tornillos se pueden dañar reduciendo en gran medida su capacidad de retención.
- No apriete nunca a más de 9 N.M. (80 pulg/libra).
- Asegúrese de que los tornillos de montaje estén anclados en el centro de los montantes. Se recomienda encarecidamente el uso de un buscador de montantes de "borde a borde".

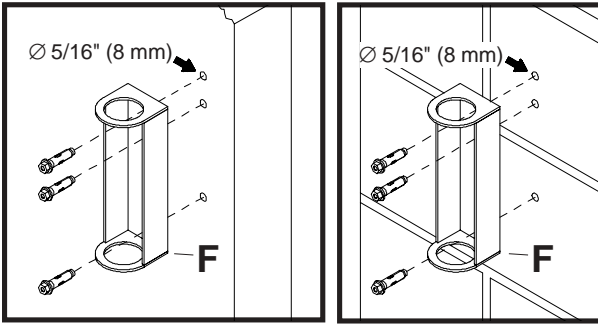


## ⚠ AVERTISSEMENT

- Si ce modèle n'inclut pas de fixations pour béton, contacter le service clientèle pour obtenir le kit d'accessoire approprié permettant d'installer le produit sur du béton ou des blocs en béton de mâchefer.
- Avant d'installer les supports muraux Peerless sur des blocs de béton de mâchefer, vérifier qu'il existe une surface en béton d'au moins 3,43 cm (1 3/8 po) dans le trou de 0,7 cm (5/16 po) de diamètre qui sera utilisé pour les ancrages. Ne pas percer dans les joints de mortier ! Veiller à effectuer le montage dans une partie pleine du bloc, généralement à au moins 2,5 cm (1 po) du côté du bloc. Le bloc de béton de mâchefer doit être conforme aux exigences de la norme ASTM C-90. Pour percer le trou, il est conseillé d'utiliser une perceuse électrique standard réglée sur la position lente, au lieu d'un marteau perforateur, afin d'éviter de sortir de l'arrière du trou lorsqu'on aborde un vide ou une cavité.
- Le béton doit avoir une densité minimale de 2 000 psi. Un béton plus léger peut ne pas tenir l'ancrage.
- Veiller à ce que le mur supporte en toute sécurité le poids combiné de l'équipement, de toute sa boulonnerie et de ses composants.
- Ne jamais dépasser la capacité de charge maximale préconisée par UL.

## ⚠ ADVERTENCIA

- Si su modelo no incluye fijaciones para concreto, póngase en contacto con el departamento de servicio al cliente para conseguir el juego de accesorios adecuado para instalar el producto en concreto o bloques de hormigón de escorias.
- Cuando instale montajes de pared Peerless en bloques de hormigón de escorias, verifique que tiene un mínimo de 1-3/8" de superficie efectiva de concreto en el agujero de 5/16" de diámetro que va a utilizar para los anclajes de concreto. ¡No perforo en las juntas de mortero! Asegúrese de instalarlo en una parte sólida del bloque, generalmente a un mínimo de 1" del costado del bloque. El bloque de hormigón de escorias debe ser de conformidad con las especificaciones C-90 de ASTM. Se sugiere taladrar el agujero con un taladro eléctrico normal en velocidad lenta en vez de un taladro percutor para evitar romper la parte trasera del agujero al entrar en un espacio o cavidad.
- El concreto debe tener una densidad mínima de 2000 psi. Un concreto menos denso podría no sujetar el anclaje para concreto.
- Asegúrese de que la pared es capaz de soportar con toda seguridad la carga combinada del equipo y todos los herrajes y componentes.
- Nunca sobrepase la capacidad máxima de carga aceptada por Underwriters Laboratories.

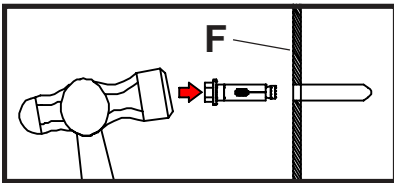


- 4** Pour le montage sur un mur en briques, en béton plein ou en blocs de béton, percer des trous de 8 mm (5/16 po) de diam. et de 45 mm (1,75 po) de profondeur à l'aide d'une perceuse ordinaire et d'un foret béton (NE PAS utiliser une perceuse à percussion). Fixer le bras de support mural (F) au moyen du kit de chevillage dans le béton comme indiqué sur l'illustration ci-dessous. Serrer à un couple de 9 N.M. maximum (80 po./livres).

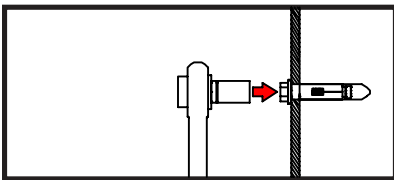
Français

Español

Para acoplarlo a una pared de ladrillo, hormigón o bloque de hormigón perfora agujeros de 5/16" (8 mm) de diámetro con una profundidad de 1.75" (45 mm) usando un taladro y una broca para albañilería (NO use un taladro de percusión). Conecte el brazo de pared (F) usando el juego de anclaje en hormigón, tal como se muestra más abajo. Apriete 80 in.lbs (9 N.M.) como máximo de torsión.

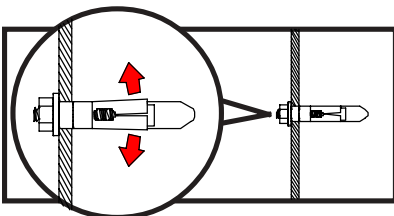


Introduire et enfoncer la cheville avec un marteau.  
Inserte el anclaje utilizando el martillo.



Serrer à un couple maximum de 9 N-m (80 po. lbs.). La cheville s'élargit et se bloque à l'intérieur du trou.

Apriete a 80 pulgadas-libra (9 N.M.) de par de apriete máximo.  
El anclaje se expandirá y quedará agarrado dentro del agujero.

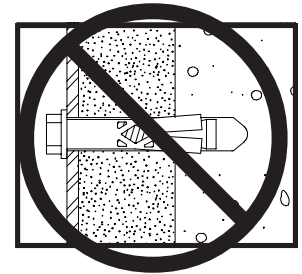
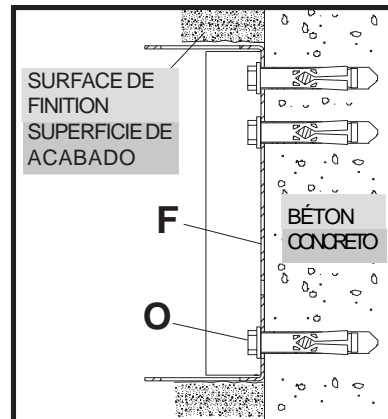


## ⚠ AVERTISSEMENT

- Toujours fixer les chevilles à expansion pour béton directement au béton porteur.
- Ne jamais fixer une coquille d'expansion sur du béton recouvert de plâtre, de cloison sèche ou autre matériau de finition. Si le montage sur des surfaces en béton recouvertes d'une surface de finition est inévitable, la surface de finition doit être contre-percée.

## ⚠ ADVERTENCIA

- Conecte siempre los anclajes de expansión para hormigón directamente al hormigón que soporta la carga.
- Nunca fije anclajes de expansión para concreto a una pared de concreto recubierta con yeso, tabiques de yeso-cartón u otro material de acabado. Si el montaje a superficies de concreto recubiertas con una superficie de acabado es inevitable, será necesario escariar el acabado.

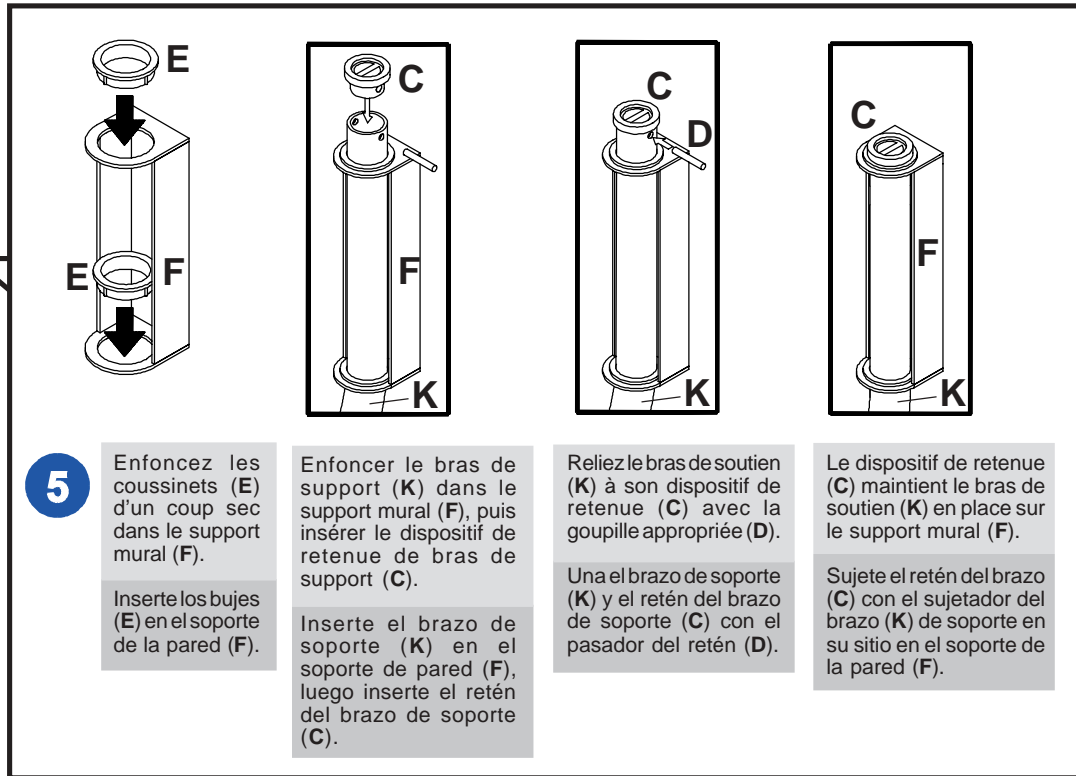
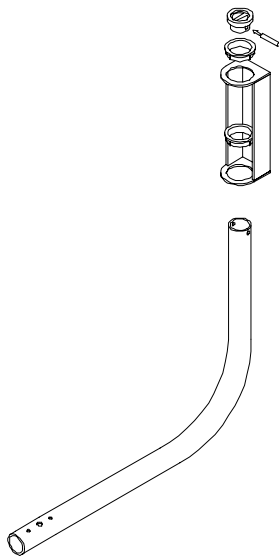


## ⚠ AVERTISSEMENT

- Ne posez pas les boulons d'ancrage dans des jointures de mortier!

## ⚠ ADVERTENCIA

- ¡No instaleen juntas de mortero!



**6**

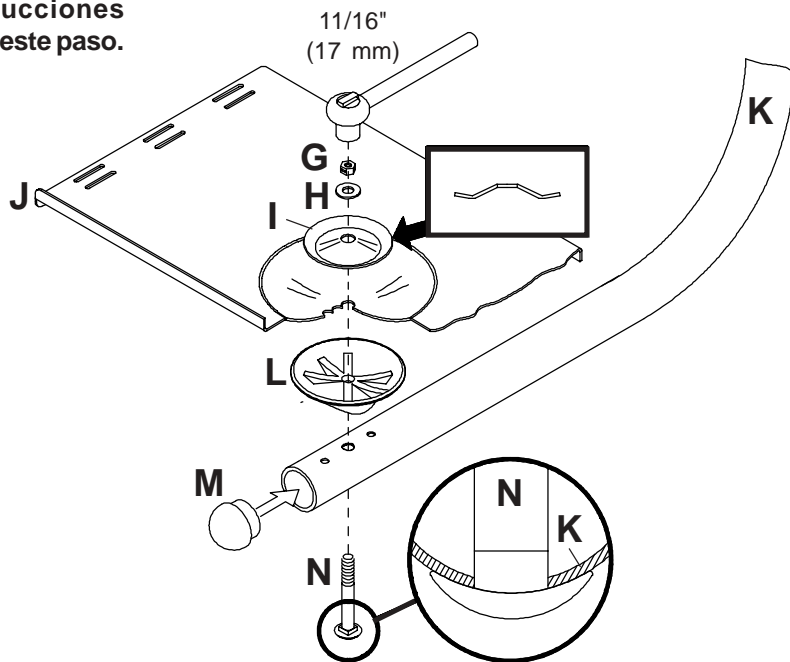
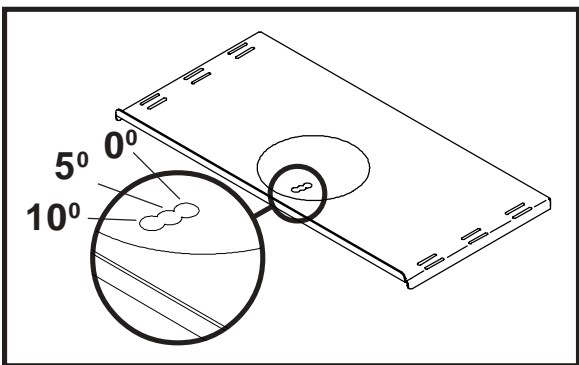
Terminez l'assemblage du support mural comme illustré. **Remarque :** en cas de montage d'un support de magnétoscope, voir les instructions qui le concerne avant de terminer cette opération.

Français

Complete el ensamblaje del montaje de pared como se ilustra. **Nota:** Si va a instalar una montura para videograbadora consulte las instrucciones correspondientes antes de completar este paso.

Español

Choisissez entre trois positions d'inclinaison.  
Escoja entre las tres posiciones inclinadas.



## Liste des pièces

## Lista de piezas

PM 20C	PM 27C	PM 13	PM 13S	PM 13W	PM 20	PM 20S	PM 20W	PM 27	PM 27S	PM 27W	Français Description	Español Descripción	Qté Cant.	Número de pièce Número de pieza
		✓			✓			✓			<b>A</b> Tête de vis de la rondelle (noire) #14 x 2.5 (6mm x 65mm)	Tornillo con cabeza de arandela (negro) #14 x 2.5 (6mm x 65mm)	3	5S1-015-C03
			✓	✓		✓	✓	✓	✓	✓	Tête de vis de la rondelle (cadmium) #14 x 2.5 (6mm x 65mm)	Tornillo con cabeza de arandela (cadmio) #14 x 2.5 (6mm x 65mm)	3	5S1-015-C04
✓	✓	✓			✓			✓			<b>B</b> Bague de plastique	Anillo de plástico	3	590-1018
✓	✓	✓			✓			✓			<b>C</b> Attache du bras du support (noire)	Retén de brazo de apoyo (negro)	1	590-1051
			✓	✓				✓			Attache du bras du support (blanche)	Retén de brazo de apoyo (blanco)	1	590-1052
					✓			✓			Attache du bras du support (argent)	Retén de brazo de apoyo (plateado)	1	590-4051
✓	✓	✓	✓	✓	✓	✓	✓	✓	✓	✓	<b>D</b> Goupille	Pasador del Retén	1	560-9643
✓	✓	✓			✓			✓			<b>E</b> Bague (noire)	Buje (negro)	2	590-1005
			✓					✓			Bague (blanche)	Buje (blanco)	2	9PT-66SW02P
				✓				✓			Bague (argent)	Buje (plateado)	2	590-4005
✓		✓			✓						<b>F</b> Applique (noire)	Soporte de pared (negro)	1	170-1001
			✓					✓			Applique (blanche)	Soporte de pared (blanco)	1	170-2001
	✓										Applique (argent)	Soporte de pared (plateado)	1	170-4001
			✓					✓			Applique (noire)	Soporte de pared (negro)	1	170-1039
									✓		Applique (blanche)	Soporte de pared (blanco)	1	170-2039
									✓		Applique (argent)	Soporte de pared (plateado)	1	170-4039
✓	✓	✓			✓			✓			<b>G</b> Ecrou de sécurité (noire)	Tuerca de seguridad (negro)	1	530-9402
			✓	✓				✓			Ecrou de sécurité (blanche)	Tuerca de seguridad (blanco)	1	530-9404
✓	✓	✓	✓	✓	✓	✓	✓	✓	✓	✓	<b>H</b> Rondelle de cuivre	Arandela de bronce	1	540-9441
✓	✓	✓	✓	✓	✓	✓	✓	✓	✓	✓	<b>I</b> Plaque à ressort	Placa de resorte	1	580-0003
		✓									<b>J</b> Plateau du support (noir)	Plataforma de apoyo (negro)	1	170-1017
			✓								Plateau du support (blanc)	Plataforma de apoyo (blanco)	1	170-2017
				✓							Plateau du support (argent)	Plataforma de apoyo (plateado)	1	170-4017
✓					✓						Plateau du support (noir)	Plataforma de apoyo (negro)	1	170-1018
								✓			Plateau du support (blanc)	Plataforma de apoyo (blanco)	1	170-2018
									✓		Plateau du support (argent)	Plataforma de apoyo (plateado)	1	170-4018
	✓							✓			Plateau du support (noir)	Plataforma de apoyo (negro)	1	170-1020
									✓		Plateau du support (blanc)	Plataforma de apoyo (blanco)	1	170-2020
									✓		Plateau du support (argent)	Plataforma de apoyo (plateado)	1	170-4020
		✓									<b>K</b> Bras du support (noir)	Brazo de apoyo (negro)	1	170-1021
			✓								Bras du support (blanc)	Brazo de apoyo (blanco)	1	170-2021
				✓							Bras du support (argent)	Brazo de apoyo (plateado)	1	170-4021
✓					✓						Bras du support (noir)	Brazo de apoyo (negro)	1	170-1022
								✓			Bras du support (blanc)	Brazo de apoyo (blanco)	1	170-2022
									✓		Bras du support (argent)	Brazo de apoyo (plateado)	1	170-4022
	✓							✓			Bras du support (noir)	Brazo de apoyo (negro)	1	170-1023
									✓		Bras du support (blanc)	Brazo de apoyo (blanco)	1	170-2023
									✓		Bras du support (argent)	Brazo de apoyo (plateado)	1	170-4023
✓	✓	✓			✓			✓			<b>L</b> Coupe du support (noire)	Casquillo de apoyo (negro)	1	590-1019
			✓					✓			Coupe du support (blanche)	Casquillo de apoyo (blanco)	1	590-1020
									✓		Coupe du support (argent)	Casquillo de apoyo (plateado)	1	590-4019
✓	✓	✓			✓			✓			<b>M</b> Couvercle du support (noir)	Tara de extremo (negro)	1	590-1014
			✓					✓			Couvercle du support (blanc)	Tara de extremo (blanco)	1	590-1001
									✓		Couvercle du support (argent)	Tara de extremo (plateado)	1	590-4014
✓	✓	✓			✓			✓			<b>N</b> Boulon du chariot (noir)	Perno de carro (negro)	1	520-1158
			✓					✓			Boulon du chariot (cadmium)	Perno de carro (cadmio)	1	520-2158
									✓		Boulon du chariot (argent)	Perno de carro (plateado)	1	520-2158
✓	✓										<b>O</b> Cheville à béton	Taquete p/ concreto	3	560-9707